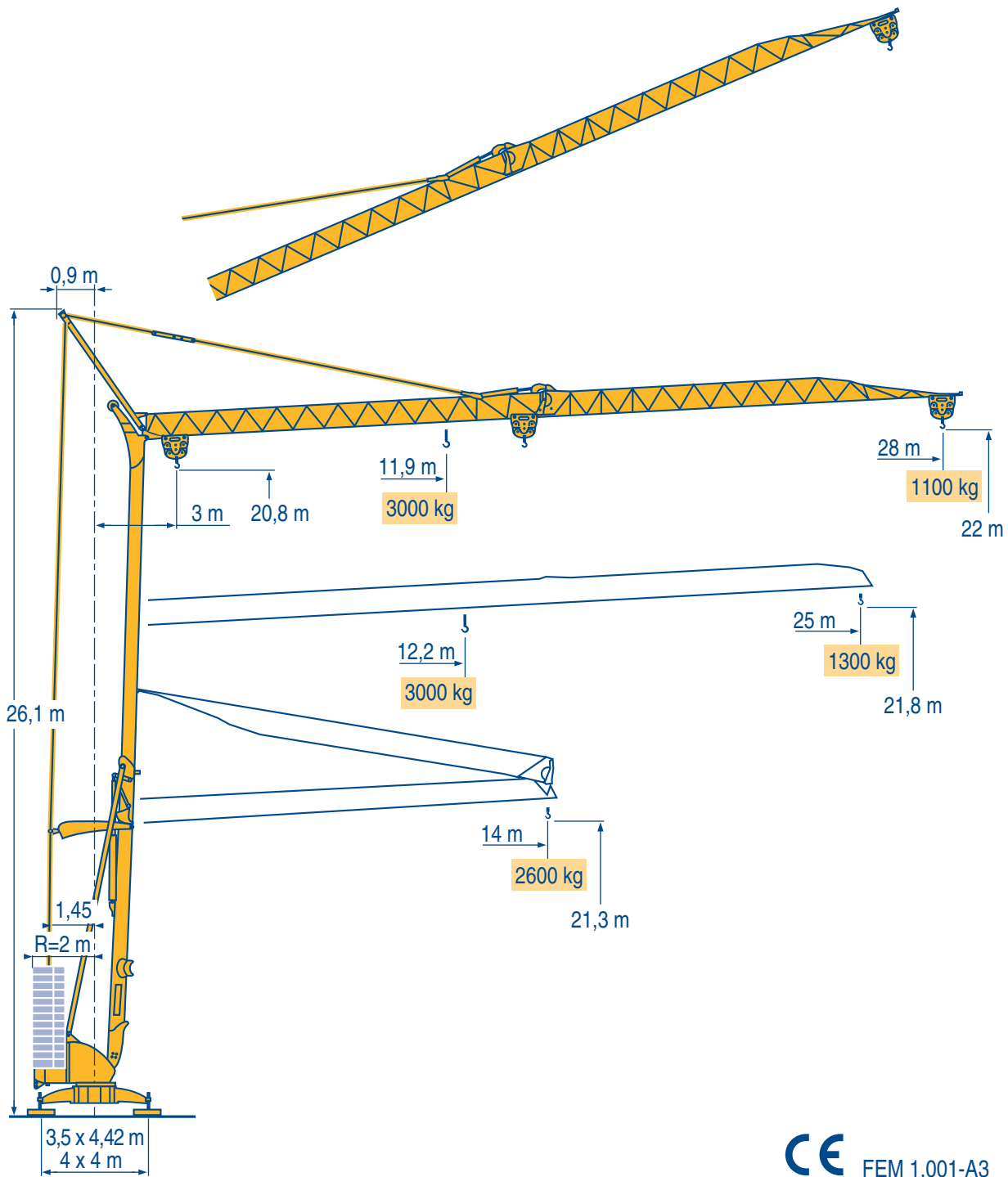


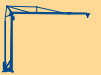
# Igo 28



Igo  
HD  
HDM



HDT



GTMR



CITY CRANE



TOPKIT MD  
MAXI MD



MAXI TOPKIT



Topless MDT



MR



CE FEM 1.001-A3



LVB 2

**POTAIN**

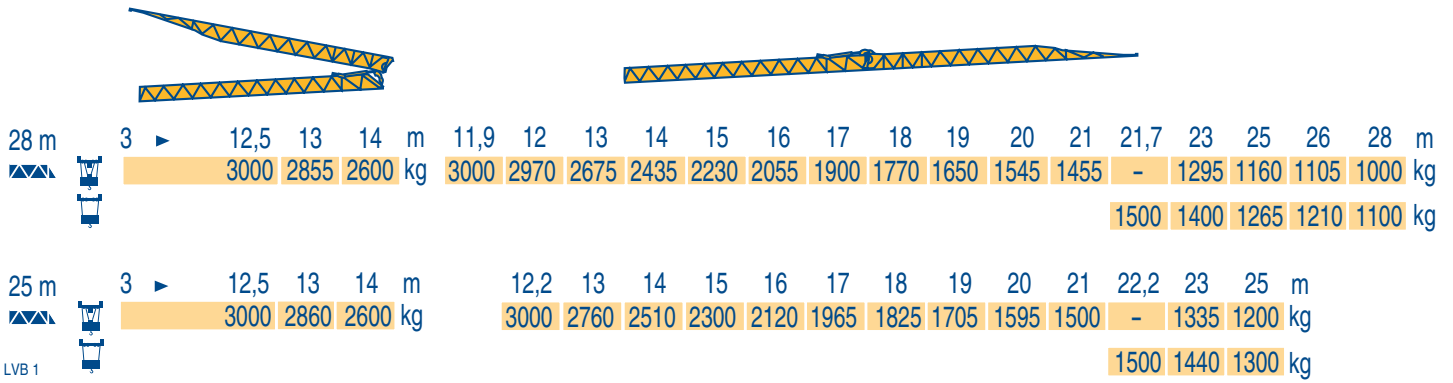
**Courbes de charges**  
**Lastkurven**



**Load diagrams**  
**Curvas de cargas**



**Curve di carico**  
**Curva de cargas**



LVB 1

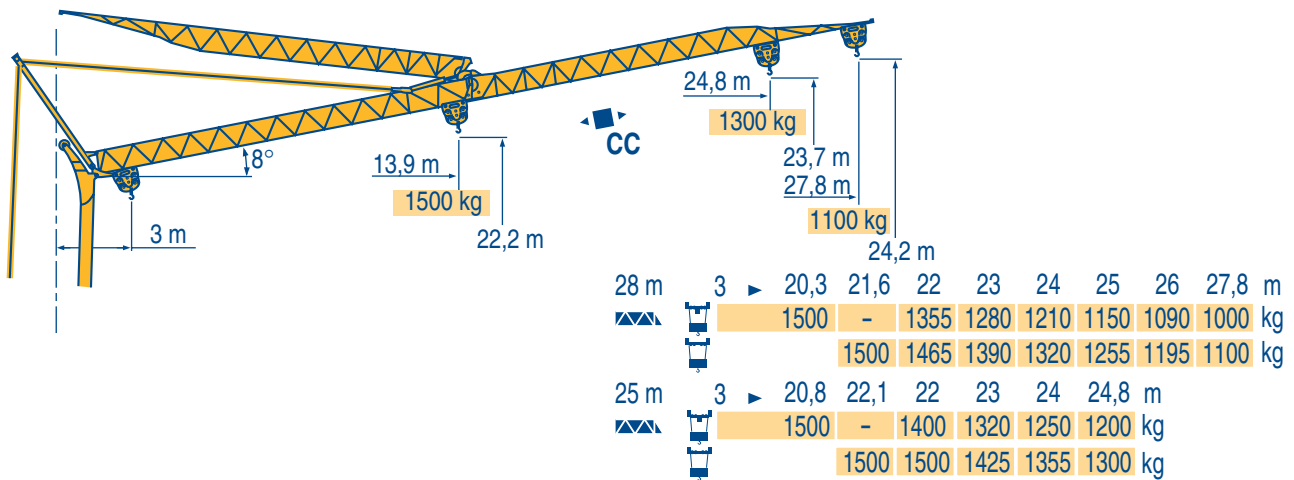
**Flèche relevée**  
**Ausleger in Steilstellung**



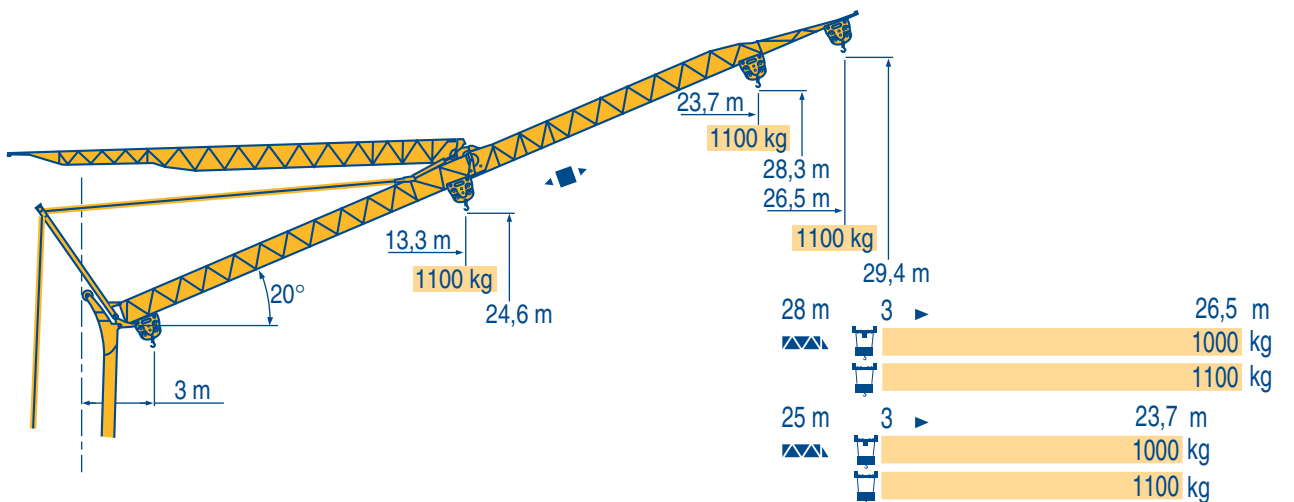
**Luffing jib**  
**Flеча izada**



**Braccio impennato**  
**Lança inclinada**



LVB 1



	<b>F</b>	<b>Verfahrbare laufkatze</b>	<b>D</b>	<b>Traversing trolley</b>	<b>GB</b>	<b>Carro distribuidor</b>	<b>E</b>	<b>Carrellino distributore</b>	<b>I</b>	<b>Carro distribuidor</b>	<b>P</b>
<b>CC</b>		<b>Verfahrbare laufkatze und lastkurven</b>		<b>Traversing trolley and load diagrams</b>		<b>Carro distribuidor y curvas de cargas</b>		<b>Carrellino distributore e curve di carico</b>		<b>Carro distribuidor e curva de cargas</b>	

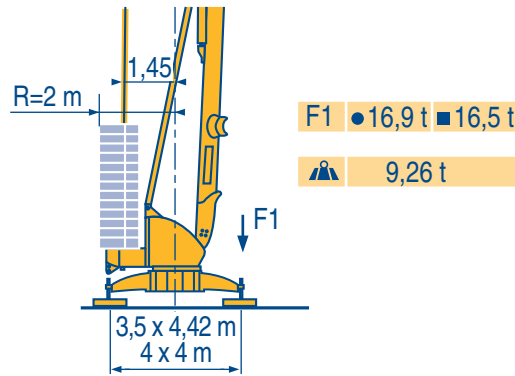
Réactions  
Eckdrücke



Reactions  
Reacciones



Reazioni  
Reacções



LVB 1

●	Réactions en service	F	Reaktionskräfte in Betrieb	D	Reactions in service	GB	Reacciones en servicio	E	Reazioni in servizio	I	Reacções em serviço	P
■	Réactions hors service		Reaktionskräfte außer Betrieb		Reactions out of service		Reacciones fuera de servicio		Reazioni fuori servizio		Reacções fora de serviço	
👤	A vide sans lest (ni train de transport) avec flèche et hauteur maximum		Ohne Last, Ballast (und Transportachse), mit Maximalausleger und Maximalhöhe.		Without load, ballast (or transport axes), with maximum jib and maximum height.		Sin carga, sin lastre, (ni tren de transporte), flecha y altura máxima.		A vuoto, senza zavorra (ne assali di trasporto) con braccio massimo e altezza massima.		Sem carga (nem trem de transporte)-sem lastro com lança e altura máximas.	

Mécanismes  
Antriebe



Mechanisms  
Mecanismos

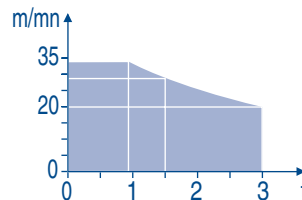


Meccanismi  
Mecanismos



												ch - PS hp	kW	
▲ ▼	15 LVF 10 Optima	m/min	3,4	38	47	52	68	1,7	8,6	19	26	34	15	11
		kg	1500	1500	1100	1000	500	3000	3000	3000	2000	1000		
◀▶	3 DVF5	m/min	0 → 19 → 41										3	2,2
🔄	RVF2 - 30	tr/min U/min rpm	0 → 0,8										2	1,5
CEI 38		IEC 38	kVA											
400 V (+6% -10%) 50 Hz			20 kVA					2000/14						

15 LVF 10  
Optima



LVB 3

▲ ▼	Levage	F	Heben	D	Hoisting	GB	Elevación	E	Sollevamento	I	Elevação	P
◀▶	Distribution		Katzfahren		Trolleying		Distribución		Distribuzione		Distribuição	
🔄	Orientation		Schwenken		Slewing		Orientación		Rotazione		Rotação	
👤	Conforme aux directives CEE sur le niveau acoustique		Gemäss EWG-Richtlinien für den Schall-Leistungspegel		In compliance with the EEC Instructions on noise level		Conforme con las directivas CEE sobre el nivel acustico		Conforme alle direttive CEE sul livello acustico		Conforme as directivas CEE sobre o nível acústico	

Montage  
Montage



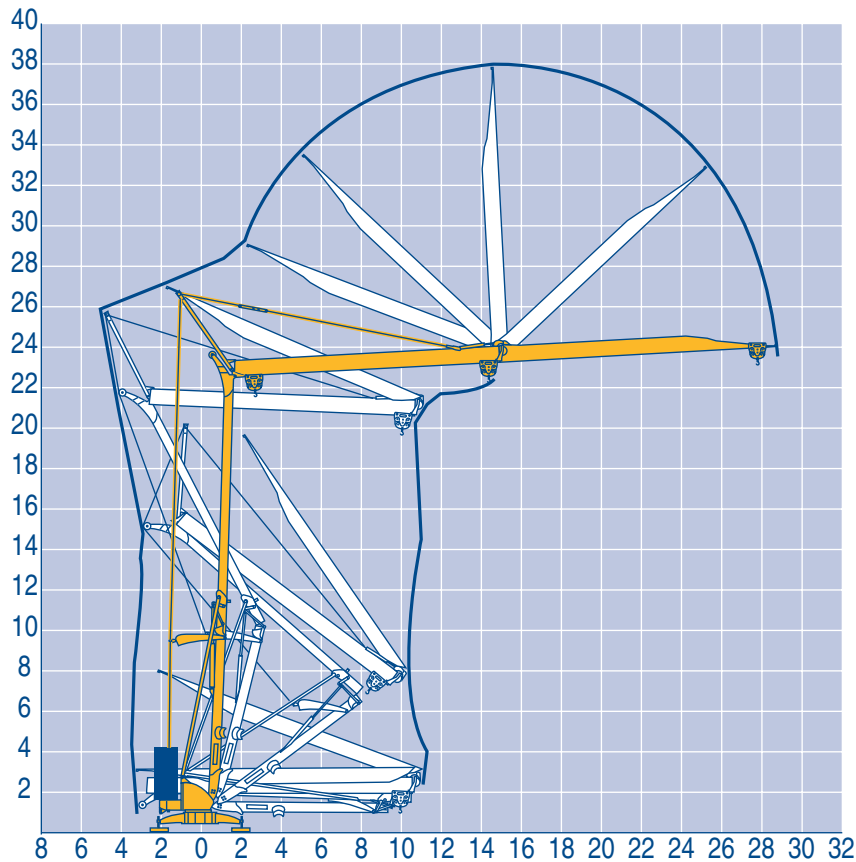
Erection  
Montaje



Montaggio  
Montagem



LVB 1



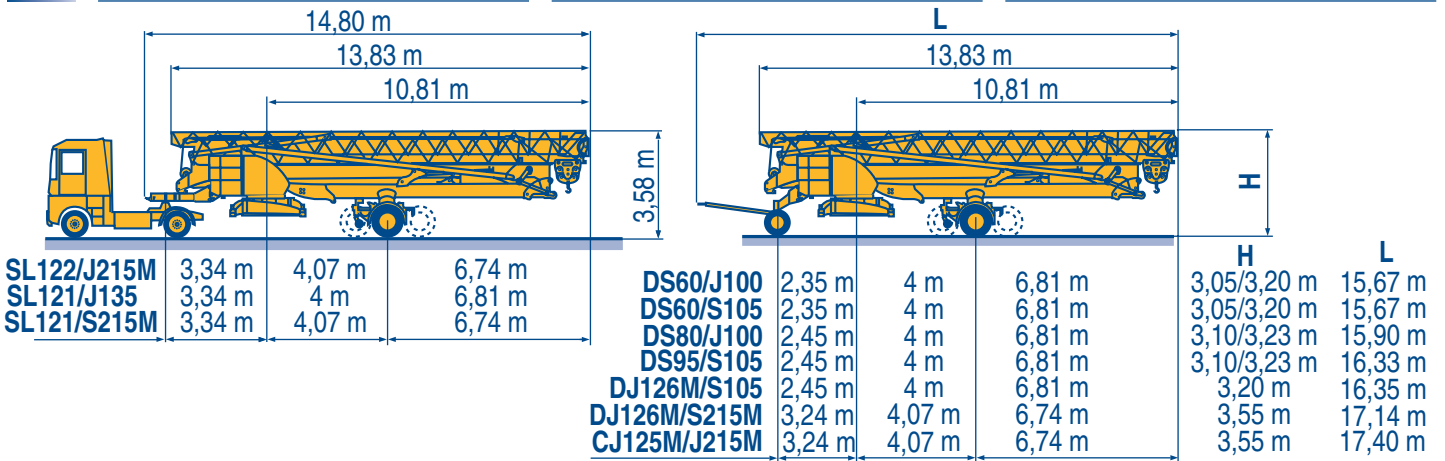
Transport  
Transport



Transport  
Transporte



Trasporto  
Transporte



SL122/J215M

SL121/J135

SL121/S215M

CJ125M/J215M

DJ126M/S215M

DJ126M/S105

DS60/J100

DS60/S105

DS80/J100

DS95/S105

LVB 2



Document commercial non contractuel. Pour toute information technique se référer à la notice correspondante

Unverbindliches Vertriebsdokument. Für technische Informationen, siehe die entsprechenden Anweisungen.

This commercial document is not legally binding. For any technical information, please refer to the corresponding instructions.

Documento comercial non contractual. Para cualquier información técnica, ver la noticia correspondiente.

Documento commerciale non vincolante, per tutte le informazioni tecniche fare riferimento al catalogo istruzioni

Documento comercial não contractual. Para qualquer informação técnica complementar consultar as respectivas instruções

**POTAIN**

18.Rue de Charbonnières, B.P. 173  
F-69132 ECULLY Cedex  
Tél. (33)04.72.18.20.20  
Fax (33)04.72.18.20.00  
http://www.potain.com  
E-mail : mkt@potain.fr



Manitowoc Crane Group

Deutschland

POTAIN GmbH

Tel : 06.1.05.70.40

Italia

POTAIN S.p.A.

Tel : 0.331.49.33.11

Portugal

POTAIN Portugal

Tel : 22.968.08.89

Singapore

MANITOWOC POTAIN PTE LTD Tel : 227.15.50

Copyright.Reproduction interdite © POTAIN 2001

**Igo 28**

Réf. 2001.05 LVB 4

Reserva de modificaciones

Modifiche riservate

Modificaciones reservadas

Subject to modification

Änderungen vorbehalten

Modificacoes reservadas

Printed in France

Realisation HeadLines