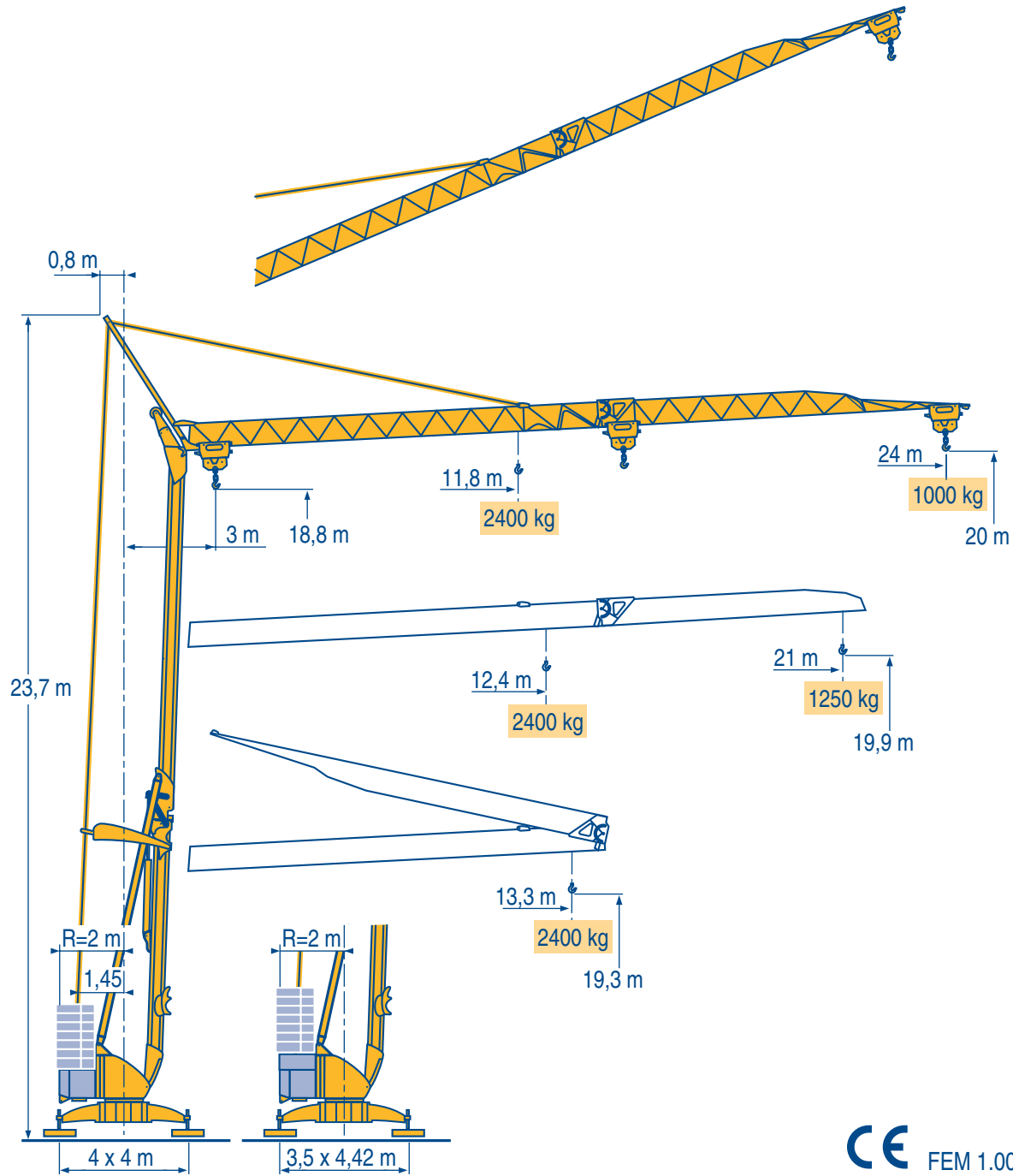


Igo 24



CE FEM 1.001-A3

- Igo HD
Igo M
HDM
- HDT
- GTMR
- CITY CRANE
- TOPKIT MD
MAXI MD
- MAXI TOPKIT
- Topless MDT
- MR

LWU 1



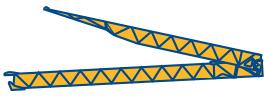
Courbes de charges
Lastkurven



Load diagrams
Curvas de cargas



Curve di carico
Curva de cargas



24 m	3	▶	13,3 m
			2400 kg
21 m	3	▶	13,3 m
			2400 kg



11,8	12	13	14	15	16	17	18	19	20	21	22	23	24	m
2400	2355	2130	1945	1785	1650	1530	1425	1335	1255	1180	1115	1055	1000	kg
12,4	13	14	15	16	17	18	19	20	21	m				
2400	2250	2055	1890	1745	1620	1510	1415	1330	1250	kg				

LWU 1

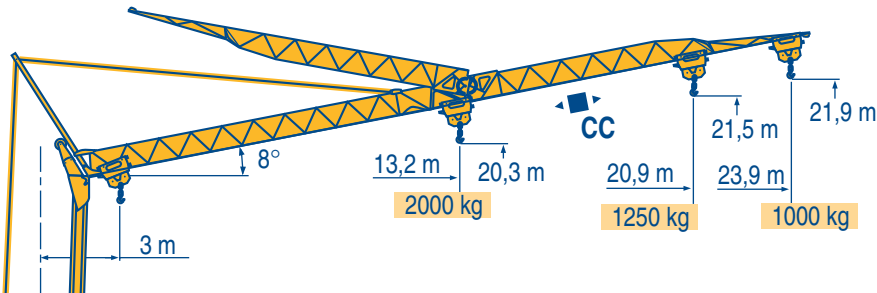
Flèche relevée
Ausleger in Steilstellung



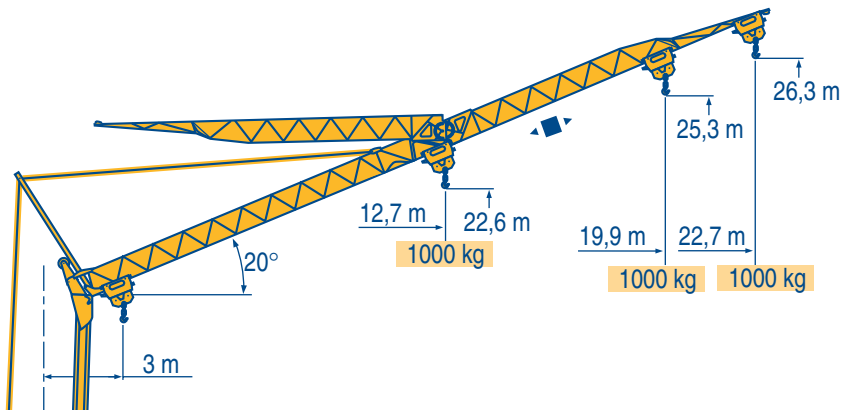
Luffing jib
Flecha izada



Braccio impennato
Lança inclinada



24 m	3	▶	13,6	15	16	17	18	19	20	22	23,9	m
			2000	1775	1640	1525	1420	1330	1245	1110	1000	kg
21 m	3	▶	14,2	15	16	17	18	19	20,9	m		
			2000	1875	1735	1610	1500	1405	1250	kg		



24 m	3	▶	22,7	m
			1000	kg
21 m	3	▶	19,9	m
			1000	kg

LWU 1



Chariot distributeur
Chariot distributeur et courbes de charges



Verfahrbare laufkatze
Verfahrbare laufkatze und lastkurven



Traversing trolley
Traversing trolley and load diagrams



Carro distribuidor
Carro distribuidor y curvas de cargas



Carrellino distributore
Carrellino distributore e curve di carico



Carro distribuidor
Carro distribuidor e curva de cargas



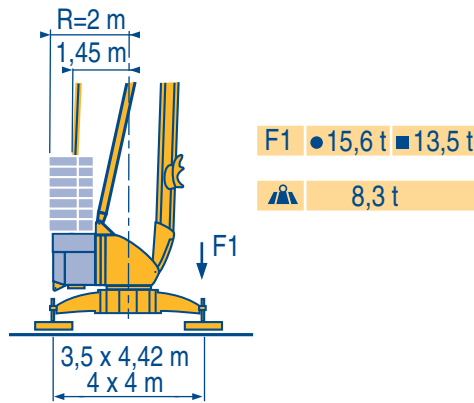
Réactions
Eckdrücke



Reactions
Reacciones



Reazioni
Reacções



LWU 1

●	Réactions en service	F	Reaktionskräfte in Betrieb	D	Reactions in service	GB	Reacciones en servicio	E	Reazioni in servizio	I	Reacções em serviço	P
■	Réactions hors service		Reaktionskräfte außer Betrieb		Reactions out of service		Reacciones fuera de servicio		Reazioni fuori servizio		Reacções fora de serviço	
👤	A vide sans lest (ni train de transport) avec flèche et hauteur maximum		Ohne Last, Ballast (und Transportachse), mit Maximalausleger und Maximalhöhe.		Without load, ballast (or transport axes), with maximum jib and maximum height.		Sin carga, sin lastre, (ni tren de transporte), flecha y altura máxima.		A vuoto, senza zavorra (ne assali di trasporto) con braccio massimo e altezza massima.		Sem carga (nem trem de transporte)-sem lastro com lança e altura máximas.	

Mécanismes
Antriebe



Mechanisms
Mecanismos

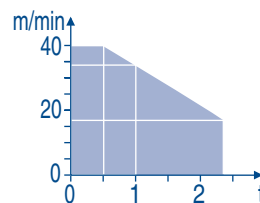


Meccanismi
Mecanismos



							ch - PS hp	kW	
▲▼	10 LVF 12 Optima	m/min	2	10	17	34	40	10	7,5
		kg	2400	2400	2400	1000	500		
◀▶	2 DVF5	m/min	15 - 38 (0 → 1000 kg)		15 - 30 (1000 → 2400 kg)		2	1,5	
🔄	RVF2	tr/min U/min rpm	0 → 0,8					2	1,5
CEI 38	IEC 38			kVA					
400 V (+6% -10%) 50 Hz				10 LVF 12 : 14 kVA		2000/14			

10 LVF 12
Optima



LWU 1

●	Levage	F	Heben	D	Hoisting	GB	Elevación	E	Sollevamento	I	Elevação	P
◀▶	Distribution		Katzfahren		Trolleying		Distribución		Distribuzione		Distribuição	
🔄	Orientation		Schwenken		Slewing		Orientación		Rotazione		Rotação	
👤	Conforme aux directives CEE sur le niveau acoustique		Gemäss EWG-Richtlinien für den Schall-Leistungspegel		In compliance with the EEC Instructions on noise level		Conforme con las directivas CEE sobre el nivel acustico		Conforme alle direttive CEE sul livello acustico		Conforme as directivas CEE sobre o nível acústico	

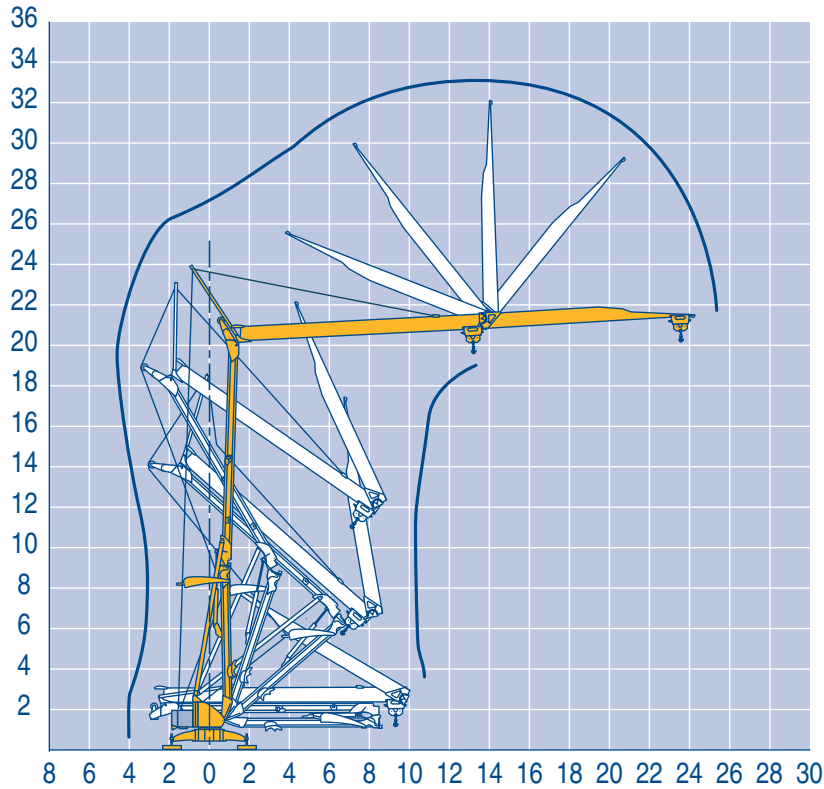
Montage
Montage



Erection
Montaje



Montaggio
Montagem



LWU 1

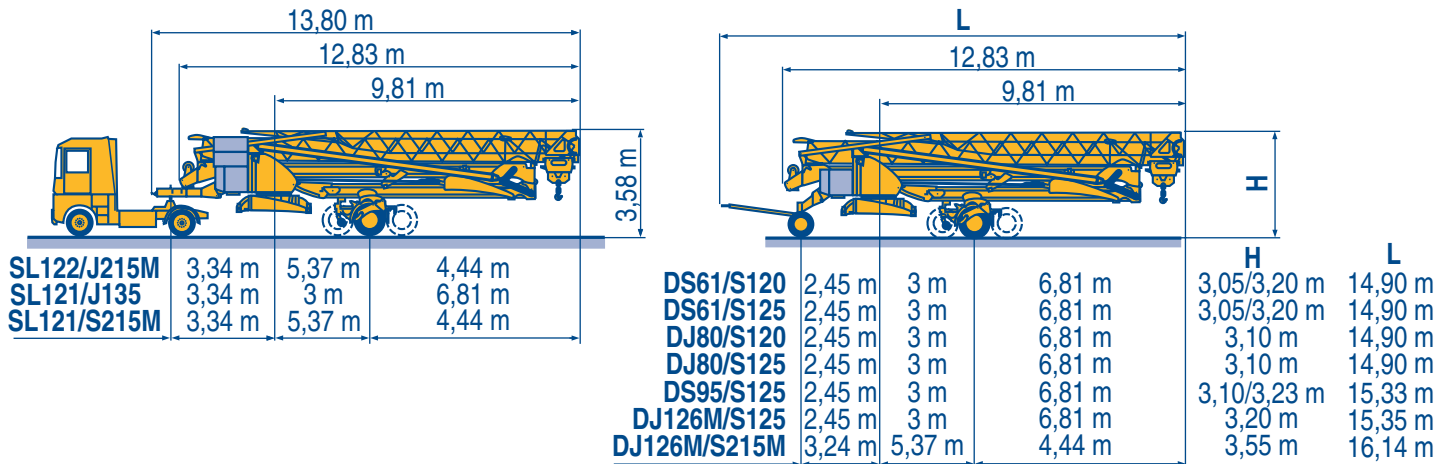
Transport
Transport



Transport
Transporte



Trasporto
Transporte



LWU 1

SL122/J215M

SL121/J135

SL121/S215M

DS95/S125

DJ126M/S125

DJ126M/S215M

DS61/S120

DS61/S125

DJ80/S120

DJ80/S125



Document commercial non contractuel. Pour toute information technique se référer à la notice correspondante

Unverbindliches Vertriebsdokument. Für technische Informationen, siehe die entsprechenden Anweisungen.

This commercial document is not legally binding. For any technical information, please refer to the corresponding instructions.

Documento comercial non contractuel. Para cualquier información técnica, ver la noticia correspondiente.

Documento commerciale non vincolante, per tutte le informazioni tecniche fare riferimento al catalogo istruzioni

Documento comercial não contractual. Para qualquer informação técnica complementar consultar as respectivas instruções

Manitowoc
Crane Group

POTAIN
Manitowoc Crane Group

18, rue de Charbonnières - B.P.173
69132 ECULLY Cedex - France

Tél. : (33) 4 72 18 20 20

Fax. : (33) 4 72 18 20 00

www.manitowoccrane.com www.potain.com

Copyright.Reproduction interdite © POTAIN 2000

Igo 24

Réf. 2003. 06 LWU 1

Reserva de modificaciones

Modifiche riservate

Modificaciones reservadas

Subject to modification

Änderungen vorbehalten

Modifications réservées

Printed in France

Réalisation Headlines