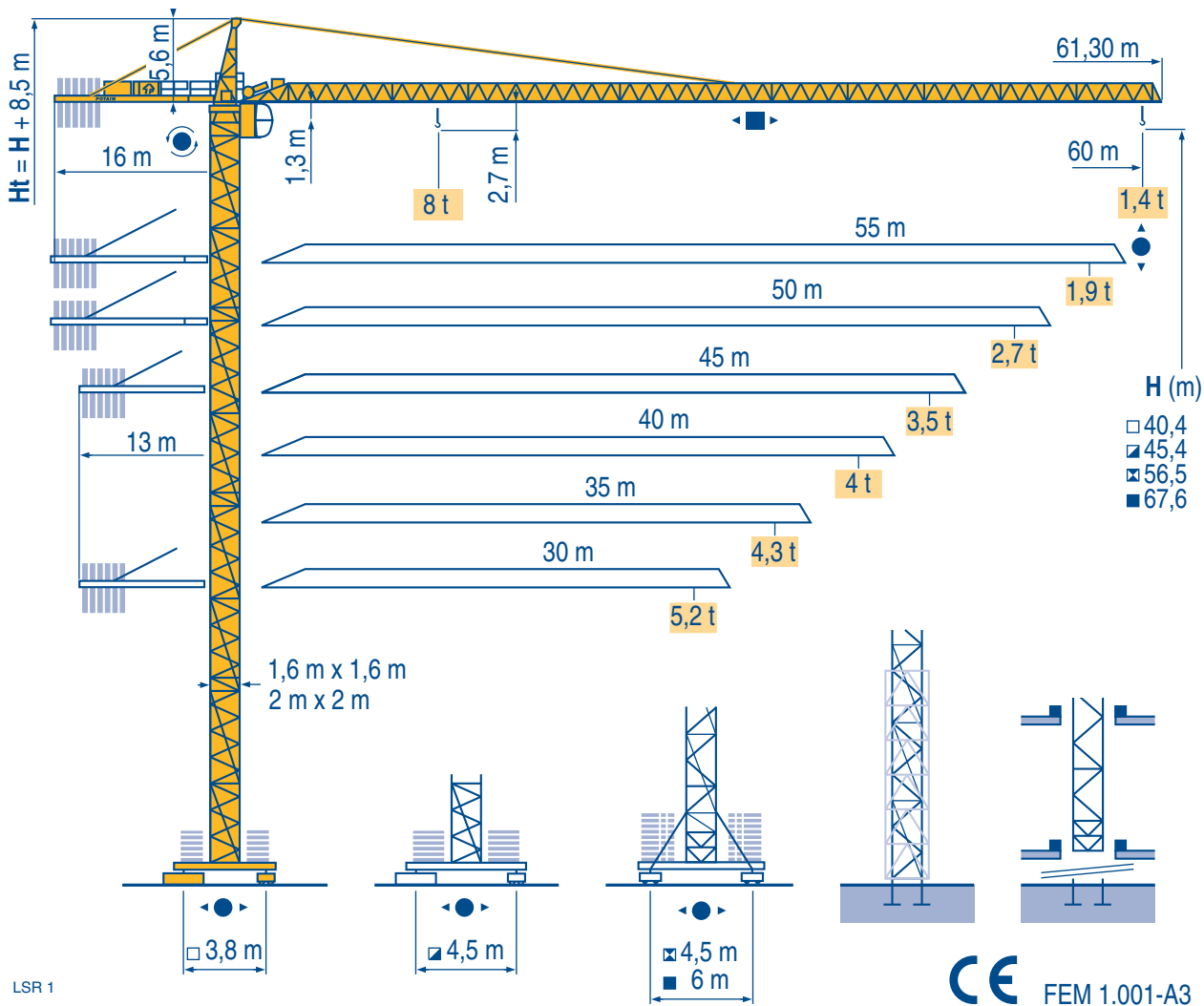


CITY CRANE MD 175 B



LSR 1

Igo
HD
HDM



HDT



GTMR



CITY CRANE



TOPKIT MD
MAXI MD



MAXI TOPKIT



Topless MDT



MR



POTAIN 

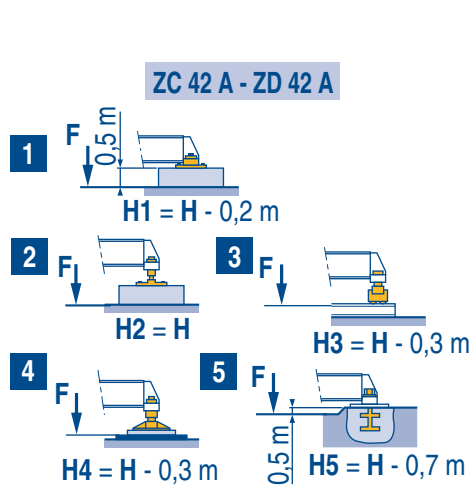
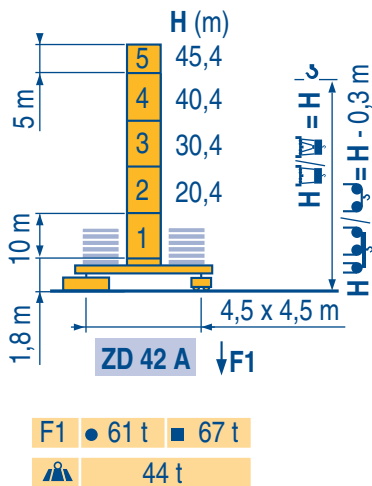
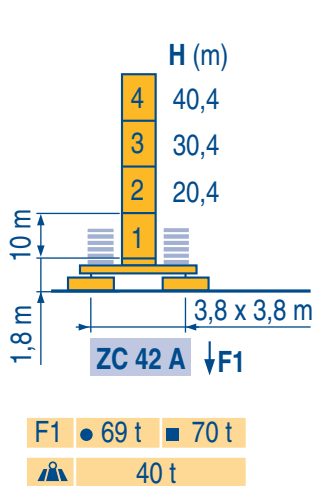
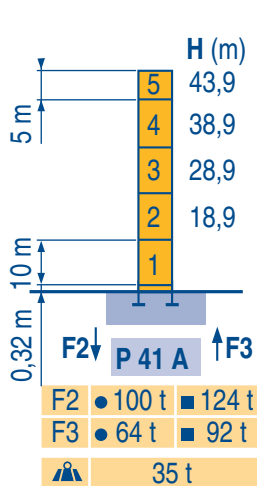
Mat / Réactions
Maste / Eckdrücke
City 1,6 m



Masts / Reactions
Mástil / Reacciones
City 1,6 m



Torre / Reazioni
Tramo/Reações
City 1,6 m



LSR 1

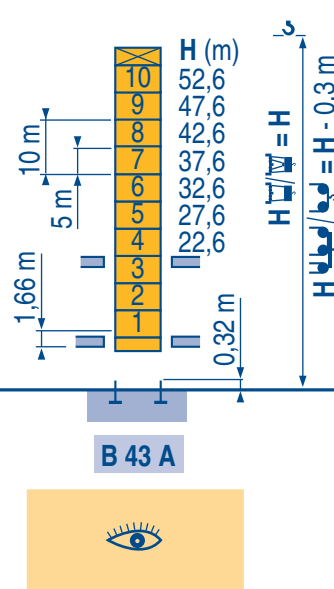
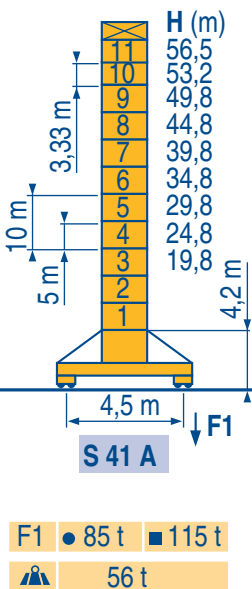
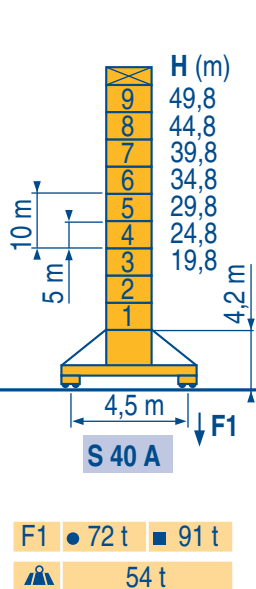
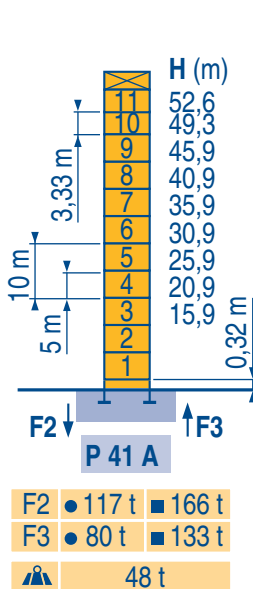
Télescopable 1,6 m
Teleskopierbar 1,6 m



Telescopico 1,6 m
Telescopico 1,6 m



Telescopico 1,6 m
Telescopagem 1,6 m



LSR 1

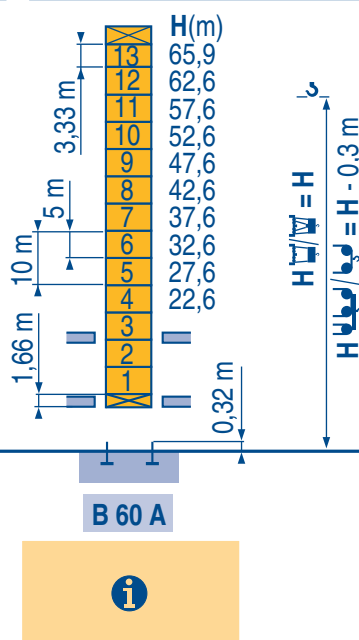
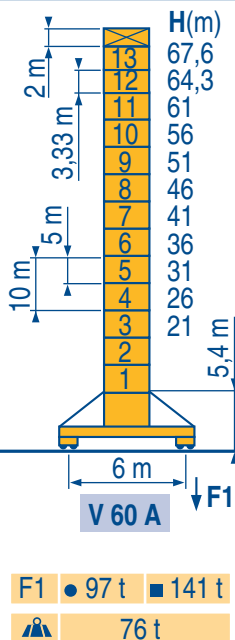
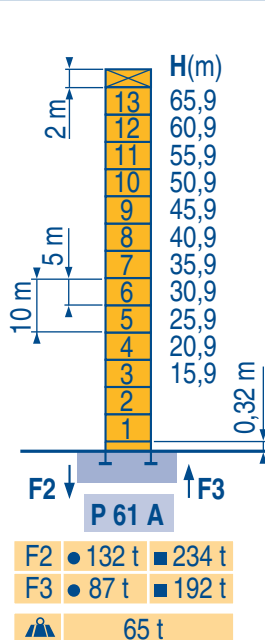
Télescopable 2 m
Teleskopierbar 2 m



Telescopico 2 m
Telescopico 2 m

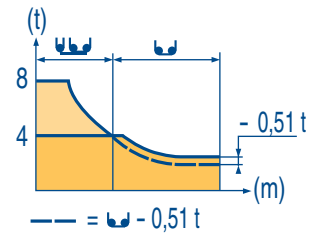


Telescopico 2 m
Telescopagem 2 m

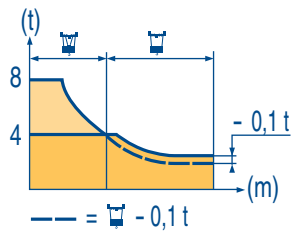


LSR 1

60 m	3,1	▶	13,6	15	17	20	22	24	26,1	27	30	32	35	37	40	42	45	47	50	52	55	57	60 m
			8	7,2	6,1	5	4,5	4	4	3,9	3,4	3,1	2,8	2,6	2,4	2,25	2,1	1,95	1,8	1,7	1,6	1,5	1,4 t
55 m	3,1	▶		15,6	17	20	22	25	27,5	29,9	31	32	35	37	40	42	45	47	50	52	55 m		
				8	7,2	5,9	5,3	4,5	4	4	3,8	3,7	3,3	3,1	2,8	2,7	2,45	2,3	2,15	2,05	1,9 t		
50 m	3,1	▶		18,6	20	22	25	27	30	32	33	36	37	40	42	45	47	50 m					
				8	7,4	6,6	5,6	5,1	4,5	4,2	4	4	3,9	3,5	3,3	3,1	2,9	2,7 t					
45 m	3,1	▶		20,8	22	25	27	30	32	35	36,8	40,1	42	45 m									
				8	7,5	6,4	6	5,2	4,8	4,3	4	4	3,8	3,5 t									
40 m	3,1	▶		20,8	22	25	27	30	32	35	36,8	40 m											
				8	7,5	6,4	6	5,2	4,8	4,3	4	4 t											
35 m	3,1	▶		20,8	22	25	27	30	32	35 m													
				8	7,5	6,4	6	5,2	4,8	4,3 t													
30 m	3,1	▶		20,8	22	25	27	30 m															
				8	7,5	6,4	6	5,2 t															



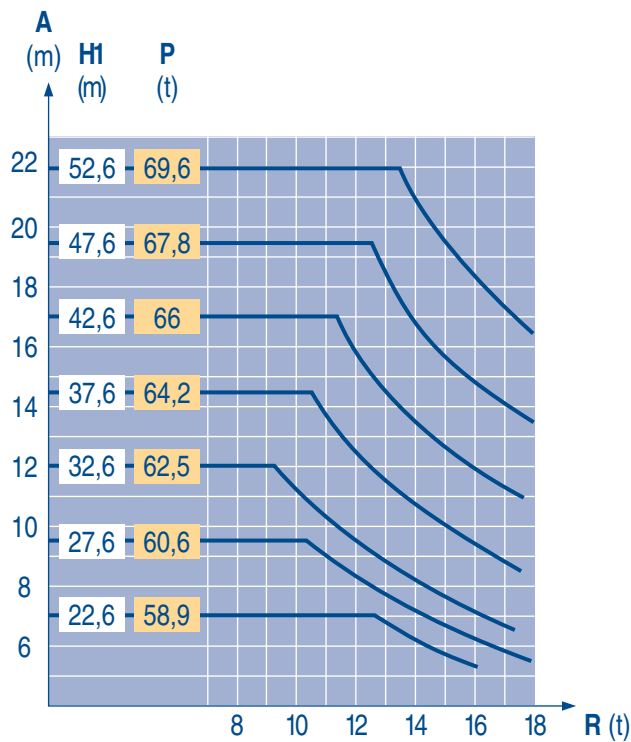
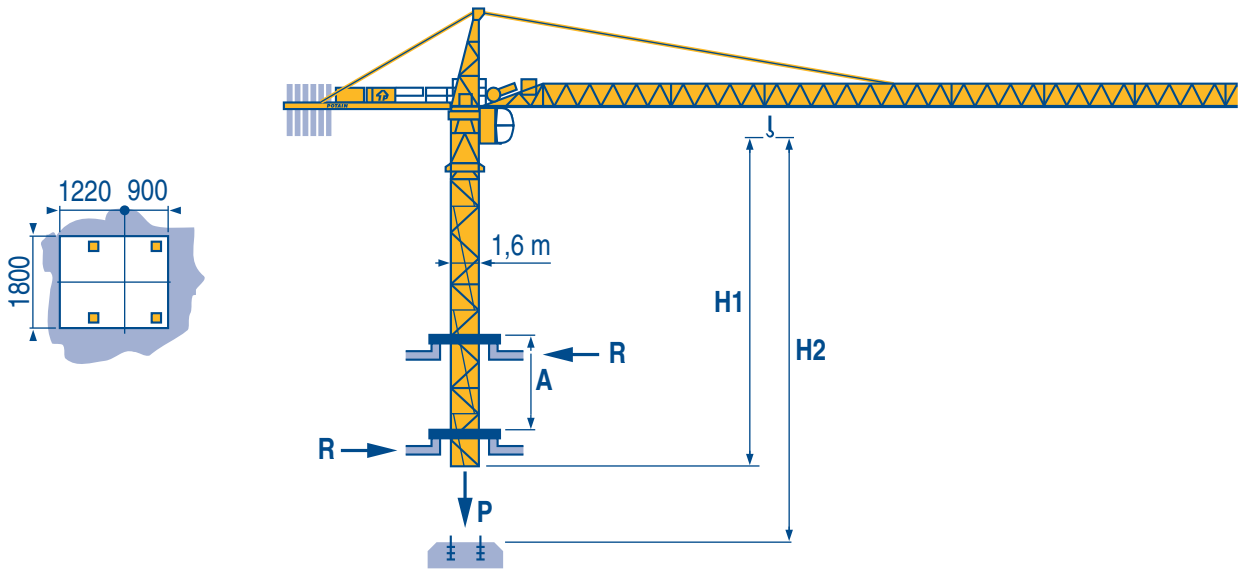
60 m	2,4	▶	13,9	15	17	20	22	24,8	25,2	27	30	32	35	37	40	42	45	47	50	52	55	57	60 m
			8	7,3	6,3	5,2	4,6	4	4	3,7	3,2	3	2,7	2,5	2,2	2,1	1,9	1,8	1,65	1,55	1,45	1,35	1,25 t
55 m	2,4	▶		15,6	17	20	22	25	27	28,5	29	32	35	37	40	42	45	47	50	52	55 m		
				8	7,4	6,1	5,5	4,7	4,3	4	4	3,5	3,2	3	2,7	2,5	2,3	2,2	2	1,9	1,75 t		
50 m	2,4	▶		18,6	20	22	25	27	30	32	34,1	34,8	37	40	42	45	47	50 m					
				8	7,4	6,6	5,6	5,1	4,7	4,3	4	4	3,7	3,4	3,2	2,9	2,8	2,55 t					
45 m	2,4	▶		21,2	22	25	27	30	32	35	37	38,2	38,9	42	45 m								
				8	7,7	6,6	6	5,3	5	4,5	4,2	4	4	3,6	3,35 t								
40 m	2,4	▶		21,2	22	25	27	30	32	35	37	38,2	38,9	40 m									
				8	7,7	6,6	6	5,3	5	4,5	4,2	4	4	3,9 t									
35 m	2,4	▶		21,2	22	25	27	30	32	35 m													
				8	7,7	6,6	6	5,3	5	4,5 t													
30 m	2,4	▶		21,2	22	25	27	30 m															
				8	7,7	6,6	6	5,3 t															



LSR 1

	Voir télescopage sur dalles	F	Siehe Kletterkrane im Gebäude	D	See climbing crane	GB	Vea grua trepadora	E	Consultare gru in cavedio	I	Ver telescopagem sobre lages	P
●	Réactions en service		Reaktionskräfte in Betrieb		Reactions in service		Reacciones en servicio		Reazioni in servizio		Reações em serviço	
■	Réactions hors service		Reaktionskräfte außer Betrieb		Reactions out of service		Reacciones fuera de servicio		Reazioni fuori servizio		Reações fora de serviço	
	A vide sans lest (ni train de transport) avec flèche et hauteur maximum.		Ohne Last, Ballast (und Transportachse), mit Maximalausleger und Maximalhöhe.		Without load, ballast (or transport axles), with maximum jib and maximum height.		Sin carga, sin lastre, (ni tren de transporte), flecha y altura máxima.		A vuoto, senza zavorra (ne assali di trasporto) con braccio massimo e altezza massima.		Sem carga (nem trem de transporte)-sem lastro com lança e altura máximas.	
	Nous consulter		Auf Anfrage		Consult us		Consultarnos		Consultateci		Consultar-nos	

B 43 A



LSR 1

A	F	D	GB	E	I	P
Distance entre cadres	Abstand zwischen den Rahmen	Distance between collars	Distancia entra marcos	Distanza fra i telai	Distância entre quadros	
Hauteur grue	Kranhöhe	Crane height	Altura grúa	Altezza gru	Altura da grua	
Poids de la grue (en service)	Krangewicht (in Betrieb)	Crane weight (in service)	Peso de la grúa (en servicio)	Peso della gru (in servizio)	Peso da grua (em serviço)	
Réaction horizontale	Horizontalkräfte	Horizontal reaction	Reaccion horizontal	Reazione orizzontale	Reacção horizontal	

Lest de contre-flèche
Gegenauslegerballast



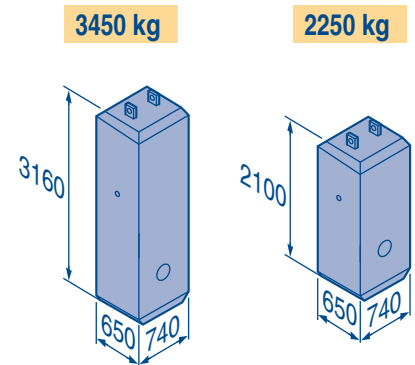
Counter-jib ballast
Lastre de contra flecha



Contrappeso
Lastros da contra lança



			3450 kg	2250 kg	(kg)
60 m	16 m	4	2	18 300	
55 m	16 m	3	3	17 100	
50 m	16 m	3	2	14 850	
45 m	13 m	5	1	19 500	
40 m	13 m	4	2	18 300	
35 m	13 m	3	3	17 100	
30 m	13 m	3	2	14 850	



LSR 1

Lest de base
Grundballast



Base ballast
Lastre de base



Zavorra di base
Lastros da base



∅1,6 m	ZC 42 A ◀●▶	H (m)	40,4	30,4	20,4
		(t)	80	80	80

∅1,6 m	ZD 42 A ◀●▶	H (m)	45,4	40,4	30,4	20,4
		(t)	60	50	50	50

∅1,6 m	S 40 A ◀●▶	H (m)	49,8	44,8	39,8	34,8	29,8	24,8	19,8
		(t)	72	54	54	54	48	48	48

∅1,6 m	S 41 A ◀●▶	H (m)	56,5	53,2	49,8	44,8	39,8	34,8	29,8	24,8	19,8
		(t)	102	84	72	60	54	54	48	48	48

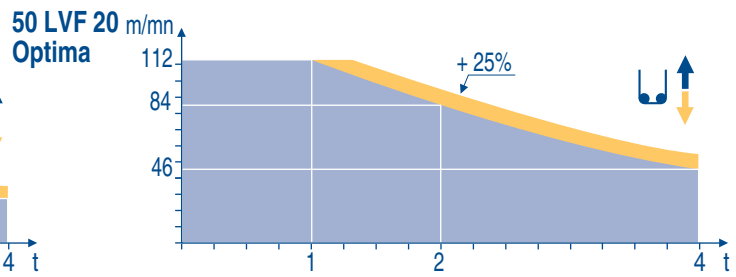
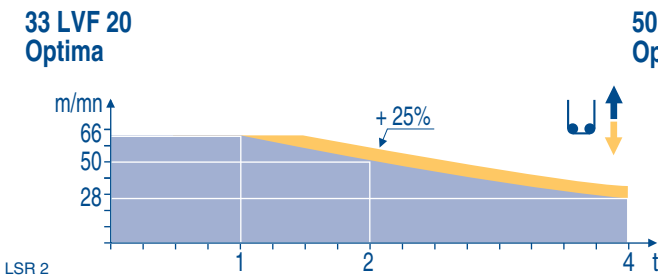
∅ 2 m	V 60 A ◀●▶	H (m)	67,6	64,3	61	56	51	46	41	36	31	26	21
		(t)	132	108	96	72	48	36	24	24	24	24	24

LSR 1

		U			UU			ch - PS hp	kW				
▲ ▼	33 PC 20	m/min	4,6	28	54	2,3	14	27	33	24	290 m		
		t	4	4	2	8	8	4					
▲ ▼	33 LVF 20 Optima	m/min	2,2 → 8,8 → 28 → 36 → 50 → 66	1,1 → 4,4 → 14 → 18 → 25 → 33						30	22	290 m	
		t	4	4	4	3	2	1	8				8
◀ ▶	5 D3 V4	m/min	15 - 30 - 58						5	3,7			
▲ ▼	50 LVF 20 Optima	m/min	3,8 → 14,8 → 46 → 58 → 84 → 112	1,9 → 7,4 → 23 → 29 → 42 → 56						50	37	363 m	
		t	4	4	4	3	2	1	8				8
◀ ▶	6 DVF 4	m/min	0-6 → 76						5,5	4			

	RCV 145	tr/min U/min rpm	0 → 0,8						2 x 6	2 x 4,4
ZC 42 A ZD 42 A 	RT 324	m/min	12,5 - 25						2 x 7	2 x 5,2
S 40 A 	RT 324 R 10 m	m/min	12,5 - 25						2 x 7	2 x 5,2
S 41 A 	RT 443 A1 2V R 10 m	m/min	15 - 30						4 x 5	4 x 3,7
V 60 A 	RT 544 A1 2V R 13 m	m/min	13,5 - 27						4 x 7	4 x 5,2

CEI 38	IEC 38	kVA	
400 V (+6% -10%) 50 Hz		33 PC : 50 kVA 33 LVF : 50 kVA 50 LVF : 70 kVA	84/534 - 87/405



	Levage	F	Heben	D	Hoisting	GB	Elevación	E	Sollevamento	I	Elevação	P
	Distribution		Katzfahren		Trolleying		Distribución		Distribuzione		Distribuição	
	Orientation		Schwenken		Slewing		Orientación		Rotazione		Rotação	
	Translation		Kranfahren		Travelling		Traslación		Traslazione		Translação	
	Conforme aux directives CEE 84/534 et 87/405 sur le niveau acoustique		Gemäss EWG-Richtlinien 84/534 und 87/405 für den Schall-Leistungspegel		In compliance with the EEC 84/534 and 87/405 Instructions on noise level		Conforme con las directivas CEE 84/534 y 87/405 sobre el nivel acústico		Conforme alle direttive CEE 84/534 e 87/405 sul livello acustico		Conforme as directivas CEE 84/534 e 87/405 sobre o nível acústico	

Document commercial non contractuel. Pour toute information technique se référer à la notice correspondante

Unverbindliches Vertriebsdokument. Für technische Informationen, siehe die entsprechenden Anweisungen.

This commercial document is not legally binding. For any technical information, please refer to the corresponding instructions.

Documento comercial no contractual. Para cualquier información técnica, ver la noticia correspondiente.

Documento commerciale non vincolante, per tutte le informazioni tecniche fare riferimento al catalogo istruzioni

Documento comercial não contratual. Para qualquer informação técnica complementar consultar as respectivas instruções

BISCHAG

Bau- und Industriekrane
Verkauf-Vermietung-Service
Hebebühnen
Scheren-Bühnen
Teleskop-Arbeitsbühnen
Verkauf-Vermietung
Transporte
Spezialtransporte
Greiferarbeiten
Seilwindarbeiten
LKW mit Ladekran

Grienstrasse 17
4227 Büsserach
Telefon 061 781 55 11
Fax 061 781 55 12
www.bischag.ch

POTAIN

18.Rue de Charbonnières, B.P. 173
F-69132 ECULLY Cedex
Tél. (33)04.72.18.20.20
Fax (33)04.72.18.20.00
http://www.potain.com
E-mail : mkt@potain.fr

Manitowoc
Manitowoc Crane Group

Deutschland
POTAIN GmbH
Tel : 06.1.05.70.40

Italia
POTAIN S.p.A.
Tel : 0.331.49.33.11

Portugal
POTAIN Portugal
Tel : 22.968.08.89

Singapore
MANITOWOC POTAIN PTE LTD
Tel : 227.15.50

Copyright.Reproduction interdite © POTAIN 2000

CITY CRANE MD 175 B
Réf. 2000.05 LSR 4

Reserva de modificações / Modifiche riservate / Modificaciones reservadas / Subject to modification / Änderungen vorbehalten / Modificações reservadas / Printed in France / Réalisation HeadLines